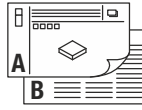
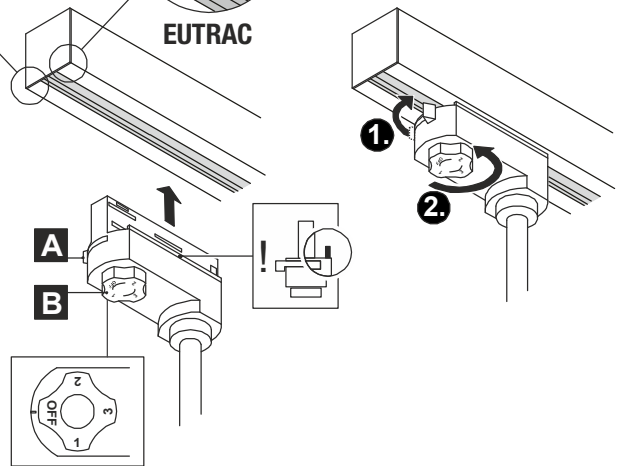
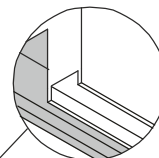
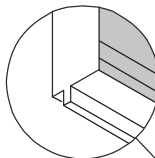
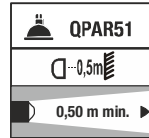
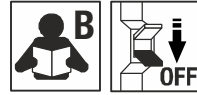


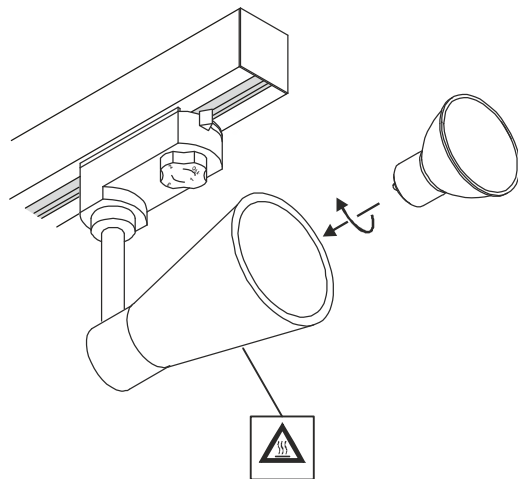
230V ~50/60Hz	QPAR51	GU10	50W max.	Ø 6,2 x 10,8 x 12 cm	0,20 kg
---------------	--------	------	----------	----------------------	---------



- DE** BETRIEBSANLEITUNG TEIL A Leuchte für SLV / Eutrac 3- Phasen Stromschienensystem
- EN** INSTRUCTION MANUAL PART A Luminaire for SLV / Eutrac 3-Phase Track System
- FR** MODE D'EMPLOI PARTIE A Luminaire pour système de rail 3 phases SLV / Eutrac
- ES** MANUAL DE INSTRUCCIONES PARTE A Luminaria para sistema de carril SLV/Eutrac de 3 fases
- IT** ISTRUZIONI PER L'USO PARTE A Lampada per sistema di binari elettrificati trifase SLV / Eutrac
- NL** GEBRUIKSAANWIJZING DEEL A Armatuur voor SLV / Eutrac 3-fasen spanningsrailsysteem
- DA** DRIFTSVEJLEDNING PART A Lampe til SLV / Eutrac 3-faset strømskinnesystem
- PL** INSTRUKCJA OBSŁUGI CZĘŚĆ A Oprawa do 3-fazowego systemu szynowego SLV / Eutrac
- RU** ИНСТРУКЦИЯ ПО ЭКСПЛУАТАЦИИ ЧАСТЬ А Светильник для 3-фазной осветительной трековой системы SLV / Eutrac
- SV** BRUKSANVISNING DEL A Armatur för SLV / Eutrac 3-fas kontaktskenesystem
- TR** KULLANMA KILAVUZU BÖLÜM A SLV / Eutrac 3 fazlı lamba Akım hattı sistemi
- HU** HASZNÁLATI UTASÍTÁS, A RÉSZ Lámpák 3 fázisú SLV / Eutrac áramsín-rendszerhez



152640
152641
152644



**DE - Entsorgung** (Europäische Union)

Produkt nicht im Hausmüll entsorgen! Produkte mit diesem Symbol sind entsprechend der Richtlinie(WEEE) über Elektro- und Elektronik-Altgeräte über die örtlichen Sammelstellen für Elektro-Altgeräte zu entsorgen!

EN - Disposal (European Union)

Do not dispose the product with the regular household waste! Products marked with this sign must be disposed according to the directive (WEEE) on electrical and electronic devices at local collection points for such devices!

FR - Information de recyclage (Union européenne)

Ne recyclez pas le produit avec les ordures ménagères ! Les produits qui présentent ce symbole sont à recycler suivant la directive (WEEE) relative aux déchets d'équipements électriques et électroniques, via des points de collecte pour appareils électriques usagés !

ES - Indicaciones para la eliminación (Unión Europea)

¡No tirar el producto con la basura doméstica! Los productos con este símbolo deben eliminarse, de acuerdo con la directiva (WEEE) sobre residuos de aparatos eléctricos y electrónicos, llevándolos a los puntos de recogida selectiva de aparatos eléctricos y electrónicos locales.

IT - Istruzioni per lo smaltimento (Unione Europea)

Non smaltire il prodotto con i rifiuti domestici! I prodotti con questo simbolo devono essere smaltiti, nel rispetto della Direttiva (WEEE) sui rifiuti di apparecchiature elettriche ed elettroniche, nei punti di raccolta locale ad essi adibiti! Verificare sul sito www.slvitalia.it il corretto metodo di smaltimento del presente materiale.

NL - Afvalverwijdering (Europese Unie)

Het product niet via het huishoudelijk afval weggooien! Producten met dit symbool dienen in overeenstemming met richtlijn (WEEE) via elektrische en elektronische apparatuur bij de plaatselijke inzamelpunten voor elektrisch afval te worden verwijderd!

DA - Henvisning om bortskafning (EU)

Produktet må ikke bortskaffes sammen med husholdningsaffaldet! Produkter med dette symbol skal i henhold til direktivet (WEEE) om affald af elektrisk og elektronisk udstyr bortskaffes via de lokale indsamlingssteder for gamle el-apparater!

PL - Wskazówka dotycząca utylizacji (Unia Europejska)

Nie wolno wyrzucać produktu do śmieci domowych! Produkty oznakowane tym symbolem należy utylizować zgodnie z wytycznymi (WEEE) dotyczącymi starych urządzeń elektrycznych i elektronicznych w miejscowych punktach gromadzenia odpadów elektrycznych!

RU - Указание по утилизации (Европейский Союз)

Не утилизировать прибор вместе с бытовыми отходами! Продукты с подобным обозначением в соотв. с Положением (WEEE) по утилизации старых электрических и электронных приборов необходимо утилизировать через специальные пункты сбора старых электроприборов!

SV - Anvisningar för sophantering (Europeiska Unionen)

Produkten får ej kastas i hushållssoporna! Produkter som är märkta med denna symbolen ska kastas i enlighet med riktlinjerna (WEEE) för elektriska och elektroniska apparater på de lokala uppsamlingsställena för el- och elektroniskskrot.

TR - Tasfiye açıklaması (Avrupa Birliği)

Ürünü ev çöprüyle birlikte atmayın! Bu sembolü taşıyan ürünler, elektroteknik ve elektronik eski aletlerin yerel elektronik eski aletler toplama yerinde tasfiye edilmesi (WEEE) yönetmeliğine bağlıdır.

HU - Hulladékkezelés (Európai Unió)

A termék ne a hágyományos háztartási hulladékkal együtt dobja ki! A fenti jellel ellátott termékeket a WEEE, irányelv szerint az elektromos és elektronikus termékek számára kihelyezett hulladékgyűjtőbe tegye!

Technische Änderungen vorbehalten. Technical Details are subject to change. Les détails techniques sont sujet à des changements. Nos reservamos el derecho a modificaciones técnicas. Modifiche tecniche riservate. Behoudens technische wijzigingen. Ret til tekniske ændringer forbeholdes. Zmiany techniczne zastrzeżone. Сохраняется право на внесение технических изменений. Tekniska ändringar kan förekomma. Teknik değışiklik yapma hakkı saklıdır. A technikai részletek termékenként változhatnak.



Импортер: ООО «Марбел»
190005, г. Санкт-Петербург,
Митрофаньевское шоссе, 2 корп. 2
Тел./факс +7 (812) 644-6789
www.marbel.ru

DE Betriebsanleitung TEIL B Leuchte für SLV / Eutrac 3-Phasen Stromschienensystem 152640 ...41 ...44

Anleitung sorgfältig lesen und aufbewahren!

⚠ Sicherheitshinweise für Installation und Betrieb Nichtbeachtung kann zu Lebens-, Verbrennungs- und Brandgefahr führen!

Produkt nicht verändern oder modifizieren.
Nichts an dem Produkt befestigen.
Produkt nicht abdecken.

⚠: Kennzeichnet auf Produkt oder in Abbildung mögliche heiße Oberflächen des Produkts.
Bei Verdacht einer Fehlfunktion oder Beschädigung außer Betrieb nehmen und Händler oder Elektrofachkraft kontaktieren.
Sicherstellen, dass Kinder an dem Produkt keinen Schaden nehmen.

Weitere Sicherheitshinweise = ⚠

Bestimmungsgemäße Verwendung

Nur mit entsprechenden Stromschienensystem verwenden.

Schutzklasse II (2) □ - Schutzisoliert - Anschluss ohne Schutzleiter.
Nur in trockenen Innenräumen betreiben.
Keinen starken mechanischen Beanspruchungen oder starker Verschmutzung aussetzen.
Lichtaustritt nicht auf Stromschiene oder andere Leuchten richten.
Mindestabstand Lichtquelle zur beleuchteten Fläche: max. 0,5 m.

Leuchtmittelwechsel

⚠ Leuchte spannungsfrei schalten und abkühlen lassen.
Zugelassene Leuchtmitteltypen: QPAR51, GU10, 50W max.

Pflege / Lagerung

⚠ Produkt spannungsfrei schalten und abkühlen lassen.
Regelmäßig mit leicht angefeuchtetem (Wasser) Tuch nur äußerlich reinigen.
Nur trocken und sauber lagern.

Montage

⚠ Komplettes System spannungsfrei schalten!
Nur beschriebenes Zubehör verwenden.
Abstand zur angestrahlten Fläche beachten.
Beim Anbringen von Leuchten ist die zulässige mechanische Belastung der Schienen zu beachten.
Beim Einsetzen keine Gewalt anwenden.
Montieren wie in Abbildung dargestellt.
Adapter kann nur in eine Richtung eingesetzt werden.
Verriegelung (A) auf Seite drehen.
Phasenwähler (B) auf "OFF" stellen.
Adapter in Schiene einsetzen.
Verriegelung sichern.
Über Phasenwähler gewünschte Phase wählen.

⚠ Sichern Halt und ordnungsgemäße Funktion prüfen!

EN Operating Manual PART B Luminaire for SLV / Eutrac 3-Phase Track System 152640 ...41 ...44

Read manual carefully and keep for further use!

⚠ Safety advices for installation and operation. Disregard may lead to danger of life, burning or fire!

Do not alter or modify the product.
Do not fasten anything on the product.
Do not cover the product.

⚠: Identifies hot surfaces of the product on the product itself or on the figure.
Take out of service when suspecting a defect or malfunction and contact your dealer or a qualified electrician.
Take measures that children get not harmed by the product.

Additional safety advices = ⚠

Use as directed

Use only with corresponding track system.

Safety class II (2) □ - Safety insulated - Connection without protective conductor.
Operate only in dry indoor area.
Do not strain mechanically or expose to strong dirt contamination.
Do not direct light exit on the track or other luminaires.
Minimum distance of light source to illuminated surface: max. 0,5 m.

Lamp replacement

⚠ Disconnect luminaire from mains and let it cool down.
Suitable light sources: QPAR51, GU10, 50W max.

Care / Storage

⚠ Disconnect product from mains and let it cool down.
Clean external surfaces regularly with a slightly moistened (water) cloth.
Store dry and clean.

Installation

⚠ Disconnect the complete system from the power supply.
Use only described accessories.
Note the distance to the illuminated surface.
When attaching luminaires pay attention to the admissible mechanical load of the tracks.
Do not use force when inserting the adapter.
Install as shown in the figure.
Adapter may be inserted only in one direction.
Turn locking device (A) to the side.
Turn phase adjuster (B) to position "OFF".
Insert adapter into track.
Secure locking device.
Choose desired phase turning the phase adjuster.

⚠ Check secure fixation and proper function!

FR Mode d'emploi PARTIE B Luminaire pour système de rail 3 phases SLV / Eutrac 152640 ...41 ...44

Lire attentivement le mode d'emploi et le conserver dans un endroit sûr !

⚠ Consignes de sécurité pour l'installation et l'utilisation Le non-respect peut entraîner un risque de mort, de brûlures et d'incendie !

Ne pas modifier ni altérer le produit.
Ne rien fixer sur le produit.
Ne pas couvrir le produit.
⚠: Indique les surfaces chaudes possibles du produit, sur le produit ou dans l'illustration.
En cas de soupçon de dysfonctionnement ou de dommage, arrêter l'appareil et contacter le revendeur ou un électricien qualifié.
S'assurer que les enfants n'endommagent pas le produit.

Consignes de sécurité complémentaires = ⚠

Utilisation conforme

Utiliser uniquement avec le système de rail approprié.
Classe de protection II (2) □ - Double isolation - Branchement sans câble de terre.
Utiliser uniquement dans des zones intérieures sèches.
Ne pas exposer à de fortes contraintes mécaniques ou à une saleté importante.
Ne pas diriger la sortie de lumière vers le rail ou d'autres luminaires.
Distance minimale entre la source lumineuse et la surface éclairée : max. 0,5 m

Remplacement de la source

⚠ Mettre le luminaire hors tension et laisser refroidir.
Lampes autorisées : QPAR51, GU10, 50W max.

Entretien / Stockage

⚠ Mettre le produit hors tension et laisser refroidir.
Nettoyer régulièrement, la partie extérieure seulement, avec un chiffon légèrement humidifié (à l'eau).
Entreposer dans un endroit sec et propre uniquement.

Montage

⚠ Mettre l'ensemble du système hors tension !
Utiliser uniquement les accessoires décrits.
Respecter la distance par rapport à la surface éclairée.
Lors de l'installation de luminaires, veiller à respecter la charge mécanique admissible des rails.
Ne pas forcer lors de l'insertion.
Montage comme indiqué sur l'illustration.
L'adaptateur ne peut être installé que dans un seul sens.
Tourner le verrou (A) sur le côté.
Placer le sélecteur de phase (B) sur « OFF ».
Installer l'adaptateur dans le rail.
Verrouiller.
Sélectionner la phase voulue avec le sélecteur de phase.

⚠ Vérifier le bon maintien et le bon fonctionnement !

ES Manual de instrucciones PARTE B Luminaria para sistema de carril SLV/Eutrac de 3 fases 152640 ...41 ...44

¡Leer atentamente las instrucciones y guardarlas!

⚠ Instrucciones de seguridad para instalación y funcionamiento ¡En caso de omisión, subyace peligro de quemaduras, incendio y lesiones mortales!

Ni modificar ni transformar el producto.
No fijar nada al producto.
No cubrir el producto.

⚠: Indica en el producto o en la ilustración de posibles superficies calientes en el producto.
En caso de sospechar mal funcionamiento, daños o deterioro, poner fuera de servicio y avisar al distribuidor o a un técnico electricista.
Cerciorarse de que los niños no se hagan daño con el producto.
Otras instrucciones de seguridad = ⚠

Utilización acorde a lo previsto

Utilizar exclusivamente con el sistema de carril correspondiente.
Clase de protección II (2) □ - Aislamiento de protección - Conexión sin toma de tierra.
Operar exclusivamente en áreas interiores secas.
No exponer a fuerte esfuerzo mecánico ni a gran suciedad.
No orientar la salida de la luz al carril o a otras luminarias.
Distancia mínima de la fuente de alimentación a la superficie iluminada: max. 0,5 m

Cambio de lámparas

⚠ Desconectar tensión de la luminaria y esperar a que se enfríe.
Tipos de lámpara autorizados: QPAR51, GU10, 50W max.

Cuidados / Almacenamiento

⚠ Desconectar tensión del producto y esperar a que se enfríe.
Limpiar regularmente solo el exterior con un paño húmedo (agua).
Almacenar exclusivamente en lugares secos y limpios.

Montaje

⚠ ¡Desconectar todo el sistema de la tensión!
Utilizar exclusivamente el accesorio descrito.
Respetar la distancia respecto de la superficie iluminada.
Al colocar luminarias debe respetarse la carga mecánica permitida de los alimentadores.
No aplicar la fuerza durante la colocación.
Montar tal y como indica la ilustración.
El adaptador solo se puede colocar en una única dirección.
Girar el bloqueo (A) al lado.
Colocar el selector de fases (B) en «OFF».
Colocar el adaptador en el alimentador.
Asegurar el bloqueo.
Seleccionar la fase deseada a través del selector de fases.

⚠ ¡Revisar el buen soporte y correcto funcionamiento!

IT Istruzioni per l'uso PARTE B

Lampada per sistema di binari elettrificati trifase SLV / Eutrac
152640 ...41 ...44

Leggere e conservare attentamente le istruzioni!

**⚠ Avvertenze di sicurezza per installazione ed esercizio
In caso di mancata osservanza sussiste il rischio di morte,
combustione e incendio!**

Non alterare né modificare il prodotto.

Non fissare nulla al prodotto.

Non coprire il prodotto.

⚠: Contrassegna sul prodotto o nella figura la presenza di superfici roventi del prodotto.

In caso di sospetto di malfunzionamento o danneggiamento, mettere fuori servizio e contattare il rivenditore o un elettricista. Sincerarsi che i bambini non danneggino il prodotto.

Altre avvertenze di sicurezza = **⚠**

Utilizzo conforme

Usare solo con apposito sistema di binari elettrificati.

Classe di protezione II (2) **□** - isolamento di protezione - collegamento senza cavo di terra.

Azionare soltanto in ambienti chiusi all'asciutto.

Non esporre a forti sollecitazioni meccaniche o a sporcizia intensa.

Non orientare la luce sul binario o su altri apparecchi.

Distanza minima della fonte di luce dalla superficie da illuminare: max. 0,5 m.

Sostituzione della lampadina

⚠ Scollegare l'apparecchio e farlo raffreddare.

Tipi di lampadina autorizzate: QPAR51, GU10, 50W max.

Cura / Conservazione

⚠ Scollegare il prodotto e farlo raffreddare.

Pulire solo esternamente a intervalli regolari con un panno leggermente imbevibile di acqua.

Conservare solo asciutto e pulito.

Montaggio

⚠ Togliere la corrente dall'intero sistema!

Usare solo gli accessori descritti.

Rispettare la distanza dalla superficie illuminata.

Applicando le lampade, va rispettato il carico meccanico massimo ammesso dei binari.

Non esercitare forza durante l'applicazione.

Montare come illustrato in figura.

L'adattatore può essere inserito soltanto in una direzione.

Girare il blocco (A) sul lato.

Girare il selettore di fase (B) su "OFF".

Inserire l'adattatore nel binario.

Chiudere il bloccaggio.

Scegliere la fase desiderata con il selettore di fase.

⚠ Controllare la tenuta sicura e il funzionamento corretto!

NL Gebruiksaanwijzing DEEL B

Armatuur voor SLV / Eutrac 3-fasen spanningsrailsysteem
152640 ...41 ...44

Handleiding zorgvuldig lezen en bewaren!

**⚠ Veiligheidsinstructies voor installatie en gebruik
Niet-naleving kan levens-, verbrandings- en brandgevaar tot
gevolg hebben!**

Product niet wijzigen of aanpassen.

Niets aan het product bevestigen.

Product niet afdekken.

⚠: Markeert op het product of de afbeelding mogelijk hete oppervlakken van het product.

Bij het vermoeden van een defect of beschadiging niet meer gebruiken en contact opnemen met verkooppunt of elektricien.

Zorg ervoor dat kinderen geen schade kunnen oplopen door contact met het product.

Overige veiligheidsinstructies = **⚠**

Beoogd gebruik

Alleen met het bijbehorende spanningsrailsysteem gebruiken.

Veiligheidsklasse II (2) **□** - dubbelgeïsoleerd - aansluiting zonder aardedraad.

Alleen in droge ruimten binnen gebruiken.

Niet blootstellen aan hoge mechanische belastingen of sterke vervuiling.

Lichtbundel niet op spanningsrail of andere armaturen richten.

Minimale afstand lichtbron tot verlicht oppervlak: max. 0,5 m.

Lichtbronnen vervangen

⚠ Armatuur spanningsvrij maken en laten afkoelen.

Toegestane lichtbronnen: QPAR51, GU10, 50W max.

Verzorging / Opslag

⚠ Product spanningsvrij maken en laten afkoelen.

Regelmatig met iets vochtige (water) doek alleen aan de buitenkant reinigen.

Alleen droog en schoon bewaren.

Montage

⚠ Compleet systeem spanningsvrij maken!

Uitsluitend de beschreven accessoires gebruiken.

Afstand tot het beschenen oppervlakken in acht nemen.

Bij het aanbrengen van armaturen dient de toegestane mechanische belasting van de rails in acht genomen te worden.

Bij het inzetten niet forceren.

Monteren zoals op de afbeelding is weergegeven.

Adapter kan slechts in één richting ingezet worden.

Vergrendeling (A) op zijkant draaien.

Faseselectiekноп (B) op "OFF" zetten.

Adapter in de rail plaatsen.

Vergrendeling beveiligen.

Met de faseselectiekноп de gewenste fase instellen.

⚠ Controleren op stevige bevestiging en correcte werking!

DA Driftsvejledning PART B

Lampe til SLV / Eutrac 3-faset strømskinnesystem
152640 ...41 ...44

Læs vejledningen grundigt og opbevar den!

**⚠ Sikkerhedshenvisninger vedrørende installation og brug
Manglende overholdelse kan resultere i livsfare, forbrændinger
og brand!**

Der må ikke foretages ændringer eller modifikationer af produktet.

Der må ikke fastgøres noget til produktet.

Produktet må ikke dækkes til.

⚠: Markerer på produktet eller på billedet de produktoverflader, som kan blive meget varme.

Ved mistanke om fejlfunktion eller beskadigelse skal produktet

tages ud af drift. Kontakt så forhandleren eller en el-installatør.

Sørg for, at børn ikke tager skade af produktet.

Yderligere sikkerhedshenvisninger = **⚠**

Tilsigtet anvendelse

Må kun anvendes med det tilsvarende strømskinnesystem.

Beskyttelsesklasse II (2) **□** - beskyttelsesisoleret - tilslutning uden beskyttelsesleder.

Må kun anvendes i tørre indendørs rum.

Må ikke udsættes for kraftige mekaniske belastninger eller stærk forurening.

Lysudslippet må ikke rettes mod strømskinnen eller andre lamper.

Mindste afstand lyskilde til belyst flade: max. 0,5 m.

Skift af lyskilde

⚠ Afbryd spændingsforsyningen til lampen og lad den køle af.

Tilladte typer lyskilder: QPAR51, GU10, 50W max.

Pleje / lagring

⚠ Afbryd spændingsforsyningen til produktet og lad den køle af.

Rens regelmæssigt og kun på ydersiden med en let fugtet klud

(vand).

Skal opbevares rent og tørt.

Montage

⚠ Afbryd spændingen til hele systemet!

Anvend kun det beskrevne tilbehør.

Tag hensyn til afstanden til det belyste areal.

Ved anbringelsen af lamper skal der tages hensyn til skinnernes tilladte mekaniske belastning.

Brug ikke vold ved isætning.

Monteres som vist på billedet.

Adapteren kan kun sættes ind i en retning.

Drej låsemekanismen (A) til siden.

Sæt fasevælgeren (B) til „OFF“.

Sæt adapteren ind i skinnen.

Sikr låsemekanismen.

Vælg den ønskede fase ved hjælp af fasevælgeren.

⚠ Kontroller med hensyn til sikker fastgøring og korrekt funktion!

PL Instrukcja obsługi CZĘŚĆ B

Oprawa do 3-fazowego systemu szynowego SLV / Eutrac
152640 ...41 ...44

Instrukcję należy dokładnie przeczytać i ją zachować!

**⚠ Zasady bezpiecznej instalacji i eksploatacji
Brak przestrzegania zasad może powodować zagrożenie życia,
prowadzić do powstania poparzeń i pożaru!**

Nie wolno dokonywać zmian ani modyfikacji produktu.

Nie przytwierdzać nic do produktu.

Nie przykrywać produktu.

⚠: Ten symbol umieszczony na produkcie lub rysunku wskazuje możliwość nagrzewania się powierzchni produktu.

W przypadku podejrzenia wadliwego działania lub uszkodzenia wyłączyć i skontaktować się ze sprzedawcą lub uprawnionym elektrykiem.

Upewnić się, że dzieci nie ucierpią przy kontakcie z produktem.

Dalsze zasady bezpieczeństwa = **⚠**

Użytkowanie zgodnie z przeznaczeniem

Używać wyłącznie w połączeniu z odpowiednim systemem szynowym.

Klasa ochronności II (2) **□** - izolacja ochronna - podłączenie bez przewodu ochronnego.

Eksploatować wyłącznie w suchych pomieszczeniach.

Nie poddawać silnym obciążeniom mechanicznym ani nie narażać na mocne zabrudzenie.

Nie kierować światła na szynę ani na inne oprawy.

Minimalna odległość pomiędzy źródłem światła a oświetlaną powierzchnią: max. 0,5 m.

Wymiana źródła światła

⚠ Odłączyć oprawę od napięcia i pozostawić do ostygnięcia.

Dopuszczone typy żarówek: QPAR51, GU10, 50W max.

Dbalność / składowanie

⚠ Odłączyć produkt od napięcia i pozostawić do ostygnięcia.

Czyścić regularnie tylko z zewnątrz przy użyciu lekko zwilżonego (wodą) ręcznika.

Przechowywać wyłącznie w stanie suchym i czystym.

Montaż

⚠ Należy odłączyć cały system od napięcia!

Korzystać wyłącznie z opisanych akcesoriów.

Zachować odstęp od oświetlanej powierzchni.

W trakcie montażu opraw należy przestrzegać informacji dotyczącej maksymalnego mechanicznego obciążenia szyn.

Nie używać siły przy montażu.

Montować zgodnie z rysunkiem.

Adapter można zamontować tylko z jednej strony

Przekręć blokadę (A) w bok.

Ustawić regulator fazy (B) w pozycji „OFF“.

Umieść adapter w szynie.

Ustawić blokadę.

Wybierz fazę za pomocą regulatora.

⚠ Sprawdź, czy produkt został osadzony prawidłowo i czy działa poprawnie!

